

Tipo Type Type	Potencia Power Puissance		Cond. Cond. µF	II			Altura Manométrica / Head / Hauteur manométrique (m)								Bocas / Mouths Embouchures		Peso Weight Poids Kg
	kW	HP		230V	230V	400V	4	6	8	10	12	14	16	18	Suction	Drive	
				A	A	A	Caudal / Flow rate / Débit (m³/h)								DNA	DNI	
MAXI.2 15M	1,10	1,5	31,5	7,09	-	-	37,4	32,3	26,3	20,3	14,0	5,8	-	-	75	75	17
MAXI.2 20M	1,47	2,0	35,0	8,54	-	-	48,3	43,8	38,0	33,4	26,5	17,1	4,9	-	75	75	18
MAXI.2 15T	1,10	1,5	-	-	4,42	2,55	34,6	29,4	23,3	16,8	11,1	3,3	-	-	75	75	17
MAXI.2 20T	1,47	2,0	-	-	5,43	3,14	44,7	39,8	33,7	27,6	21,0	9,7	4,9	-	75	75	18
MAXI.2 30T	2,21	3,0	-	-	7,40	4,28	-	53,7	47,2	38,8	28,2	16,0	-	-	75	75	22
MAXI.2 40T	2,94	4,0	-	-	9,00	5,20	-	62,3	58,1	52,2	45,2	37,1	26,5	7,4	75	75	25

# MAXI.2

Bomba centrífuga autoaspirante 2m.  
Self-priming centrifugal pump 2m. / Pompe centrifuge auto-amorçante 2m.

## Bombas PSH



Las bombas de la serie Maxi.2 cumplen con las mayores exigencias de bombeo en piscinas e instalaciones de wellness y SPA de tamaño mediano y grande.

- Auto-aspirante hasta 2mca
- Motor de alta eficiencia IE2 en acorde con reglamento CE 640/2009
- Apta para funcionar con cloradores salinos o con agua de mar
- Protección térmica incluida en las versiones monofásicas
- Sello mecánico de gran calidad
- Tapa transparente de simple manejo que facilita el mantenimiento de la bomba
- Cesta prefiltro de gran volumen que proporciona mejor calidad de filtración, incorporada en el cuerpo bomba
- Clase de aislamiento: F
- Protección: IP55
- Motor: 3,000 RPM
- Disponible en 50Hz y 60Hz

### MATERIALES

**Cuerpo bomba:** Polipropileno 30% FV.  
**Rodete y difusor:** Noryl con 30% fibra de vidrio.  
**Cesta prefiltro:** Polipropileno.  
**Eje:** Acero inoxidable AISI 316.  
**Sello mecánico:** Carbono+Resina - Cerámica.

The Maxi.2 Series pumps meet the highest requirements of pumping in medium and large sized pools, wellness facilities and SPA.

- Self-priming up to 2mwh
- High efficiency IE2 motor according EU norm 640/2009
- Suitable for operation with salt chlorinators and sea water
- Thermal protector incorporated in single-phase version
- High quality mechanical seal
- Transparent lid with simple handling for easy maintenance
- High capacity pre-filter basket incorporated to the pump housing
- Insulation Class: F
- Protection: IP55
- Motor: 3,000 RPM
- Available at 50Hz and 60Hz

### MATERIALS

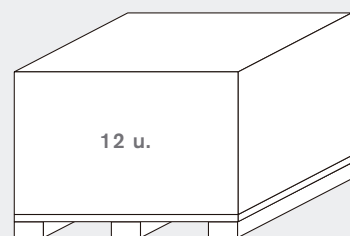
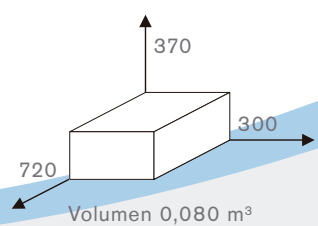
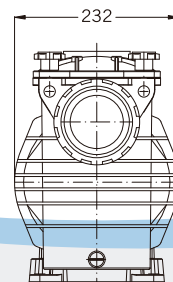
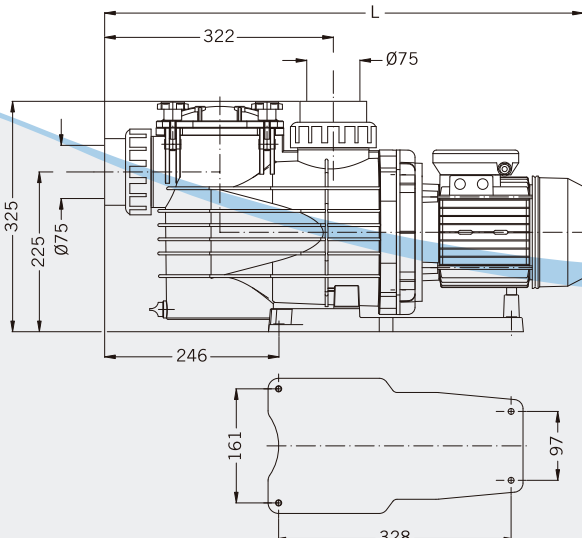
**Pump housing:** PP 30% GF.  
**Impeller and Diffuser:** Noryl +30% fiber glass  
**Pre-filter basket:** Polypropylene.  
**Shaft:** Stainless steel AISI 316.  
**Mechanical Seal:** Carbon + Resin - Ceramics.

Les pompes de la série Maxi.2 répondent aux exigences les plus élevées de pompage dans les piscines de taille moyenne et grande, les installations de bien-être et spa.

- Auto-amorçage jusqu'à 2mce
- Moteur IE2 à haut rendement selon norme UE 640/2009
- Adapté au fonctionnement avec l'eau de mer et chlorinateurs
- Protecteur thermique incorporé dans la version monophasée
- Garniture mécanique d'haute qualité
- Couvercle transparent avec une manipulation simple pour un entretien facile
- Panier pré-filtre d'haute capacité incorporé au corps pompe
- Classe d'isolement: F
- Etanchéité: IP55
- Moteur: 3.000 RPM
- Disponible à 50Hz et 60Hz

### MATÉRIAUX

**Corps de pompe:** PP 30% FV.  
**Turbine et diffuseur:** Noryl +30% fibre de verre  
**Panier pré-filtre:** Polypropylène.  
**Axe:** Acier inoxydable AISI 316.  
**Garniture mécanique:** Carbone + Résine - Céramique.



Tipo / Type / Tipe	L
MAXI.2 15	675
MAXI.2 20	675
MAXI.2 30	700
MAXI.2 40	700