

Tipo Type Type	Potencia Power Puissance		Cond. Cond. µF	Cond.			Altura Manométrica / Head / Hauteur manométrique (m)									Bocas / Mouths Embouchures		Peso Weight Poids Kg
	kW	HP		230V A	230V A	400V A	4	6	8	10	12	14	16	18	19	Suction DNA	Drive DNI	
ND.1 09M	0,37	0,5	16	3,01	-	-	15,3	12,8	10,3	7,8	12,8	5,8	-	-	-	2"	2"	10,4
ND.1 14M	0,59	0,8	20	3,58	-	-	17,6	15,7	13,8	11,8	15,7	6,1	0,7	-	-	2"	2"	13,6
ND.1 19M	0,74	1,0	25	4,96	-	-	22,5	20,1	18,3	15,8	20,1	10,7	6,8	2,3	-	2"	2"	13,7
ND.1 24M	1,10	1,5	31	6,62	-	-	27,9	25,8	23,5	20,9	25,8	15,0	10,4	4,2	-	2"	2"	17,1
ND.1 28M	1,47	2,0	40	8,62	-	-	32,1	30,4	27,5	24,6	30,4	18,6	13,9	8,2	4,2	2"	2"	19
ND.1 14T	0,59	0,8	-	-	2,56	1,48	18,1	16,0	14,0	12,1	16,0	6,4	1,8	-	-	2"	2"	13,6
ND.1 19T	0,74	1,0	-	-	3,79	2,19	22,3	20,3	18,2	16,1	20,3	10,3	7,0	2,2	-	2"	2"	13,7
ND.1 24T	1,10	1,5	-	-	4,36	2,52	27,7	25,8	23,5	20,9	25,8	14,6	10,1	3,9	-	2"	2"	17,1
ND.1 28T	1,47	2,0	-	-	5,85	3,38	32,9	30,1	27,7	24,8	30,1	18,1	13,1	6,7	1,2	2"	2"	19

ND.1

Bomba centrífuga autoaspirante 4m.
Self-priming centrifugal pump 4m. / Pompe centrifuge auto-amorçante 4m.

Bombas PSH



ND.1 es el modelo más veterano de Bombas PSH con más de 40 años de existencia.

La extensa gama de esta serie permite conseguir rendimientos óptimos hasta 1,5 kW.

Fabricada con materiales de alta resistencia, la ND.1 está diseñada para aportar a su instalación de depuración un alto grado de fiabilidad.

- Auto-aspirante hasta 4mca
- Protección térmica incluida en las versiones monofásicas
- Sello mecánico de gran calidad
- Tapa transparente de simple manejo que facilita el mantenimiento de la bomba
- Cesta prefiltro mas asa, con gran capacidad de filtración, incorporada en el cuerpo bomba
- Protección: IP55
- Motor: 3.000 RPM
- Disponible en 50Hz y 60Hz

MATERIALES

Cuerpo bomba: Polipropileno 30% FV.

Rodete y difusor: Noryl con 30% fibra de vidrio.

Cesta prefiltro: Polipropileno.

Eje: Acero inoxidable AISI 316.

Sello mecánico: Carbono+Resina - Cerámica.

ND.1 is the most veteran model of Bombas PSH with over 40 years of existence.

The wide range of this series is able to achieve optimal performances up to 1,5 kW.

Made of high-strength materials, the ND.1 is designed to bring to your pool installation a high degree of reliability.

- Self-priming up to 4mwh
- Thermal protector incorporated in single-phase version
- High quality mechanical seal
- Transparent lid with simple handling for easy maintenance
- High capacity pre-filter basket with handle incorporated to the pump housing
- Protection: IP55
- Motor: 3,000 RPM
- Available at 50Hz and 60Hz

MATERIALS

Pump housing: PP 30% GF.

Impeller and Diffuser: Noryl +30% fiber glass

Pre-filter basket: Polypropylene.

Shaft: Stainless steel AISI 316.

Mechanical Seal: Carbon + Resin - Ceramics.

ND.1 est le modèle le plus ancien de Bombas PSH avec plus de 40 ans d'existence.

La vaste gamme de cette série est capable d'atteindre des performances optimales jusqu'à 1,5 kW.

Fabriquée avec des matériaux très résistants, le ND.1 est conçu pour apporter à l'installation de votre piscine un haut degré de fiabilité.

- Auto-amorçage jusqu'à 4mce
- Protecteur thermique incorporé dans la version monophasée
- Garniture mécanique d'haute qualité
- Couvercle transparent avec une manipulation simple pour un entretien facile
- Panier pré-filtre d'haute capacité incorporé au corps pompe
- Etanchéité: IP55
- Moteur: 3,000 RPM
- Disponible à 50Hz et 60Hz

MATÉRIAUX

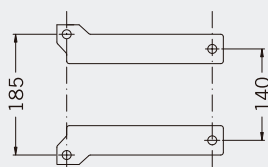
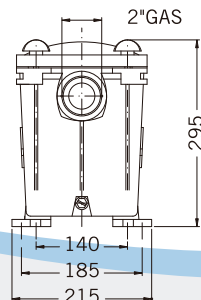
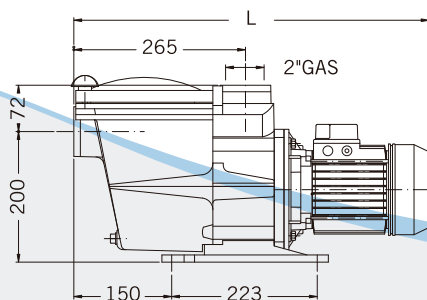
Corps de pompe: PP 30% FV.

Turbine et diffuseur: Noryl +30% fibre de verre

Panier pré-filtre: Polypropylène.

Axe: Acier inoxydable AISI 316.

Garniture mécanique: Carbone + Résine - Céramique.



Tipo / Type / Type	L
ND.1-09	565
ND.1-14	565
ND.1-19	565
ND.1-24	615
ND.1-28	615

