

## ND.1



2900  
rpm

IE3  
MOTOR

La extensa gama de la serie ND.1 permite conseguir rendimientos óptimos hasta 1,5kW desde hace más de 40 años.

- Autoaspirante hasta 4mca
- Disponible motor trifásico de alta eficiencia energética tipo IE3 según estándar IEC 60034-30-1
- Protección térmica incluida en las versiones monofásicas
- Clase de aislamiento: F
- Protección: IP55
- Motor: 50Hz/2900 rpm. También disponible a 60Hz
- Tmax: 40°C

The extensive range of the ND.1 series allows for optimal performance up to 1.5kW since over 40 years.

- Self-priming up to 4mwh
- Available high efficiency three phase motor class IE3 according to standard IEC 60034-30-1
- Thermal protector incorporated in single-phase version
- Insulation Class: F
- Protection: IP55
- Motor: 50Hz/2900 rpm. Available also at 60Hz
- Tmax: 40°C

La vaste gamme de série ND.1 permet atteindre les performances optimales jusqu'à 1,5 kW depuis 40 ans.

- Auto-amorçage jusqu'à 4mCE
- Disponible moteur triphasé à haut rendement IE3 selon standard IEC 60034-30-1
- Panier pré-filtre d'haute capacité incorporé au corps pompe
- Classe d'isolement: F
- Étanchéité: IP55
- Moteur: 50Hz/2900 rpm. Disponible aussi a 60Hz
- Tmax: 40°C

### MATERIALES

**Cuerpo bomba:** Polipropileno + 30% FV.

**Rodete y difusor:** Noryl + 30% FV.

**Eje:** Acero inoxidable AISI 316.

**Sello mecánico:** Carbono + Resina - Cerámica.

**Tapa prefiltro:** SAN.

**Cesta prefiltro:** Polipropileno + 20% FV.

### MATERIALS

**Pump housing:** Polypropylene + 30% GF.

**Impeller and Diffuser:** Noryl +30% GF.

**Shaft:** Stainless steel AISI 316.

**Mechanical Seal:** Carbon + Resin - Ceramics.

**Pre-filter cover:** SAN.

**Pre-filter basket:** Polypropylene + 20% GF.

### MATÉRIAUX

**Corps de pompe:** Polypropylène + 30% FV.

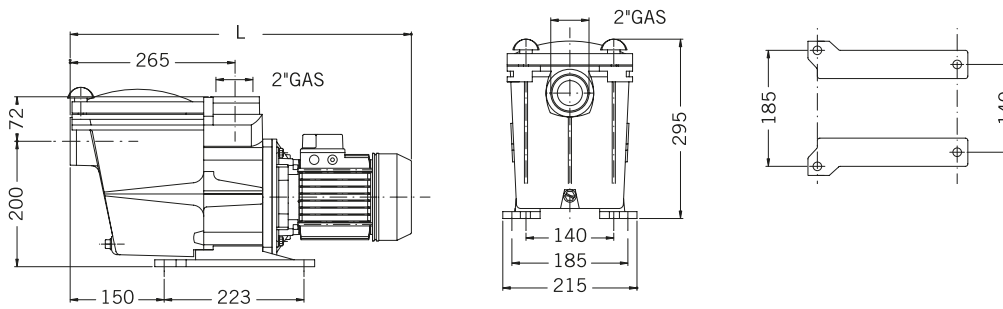
**Turbine et diffuseur:** Noryl + 30% FV.

**Arbre:** Acier inoxydable AISI 316.

**Garniture mécanique:** Carbone + Résine - Céramique.

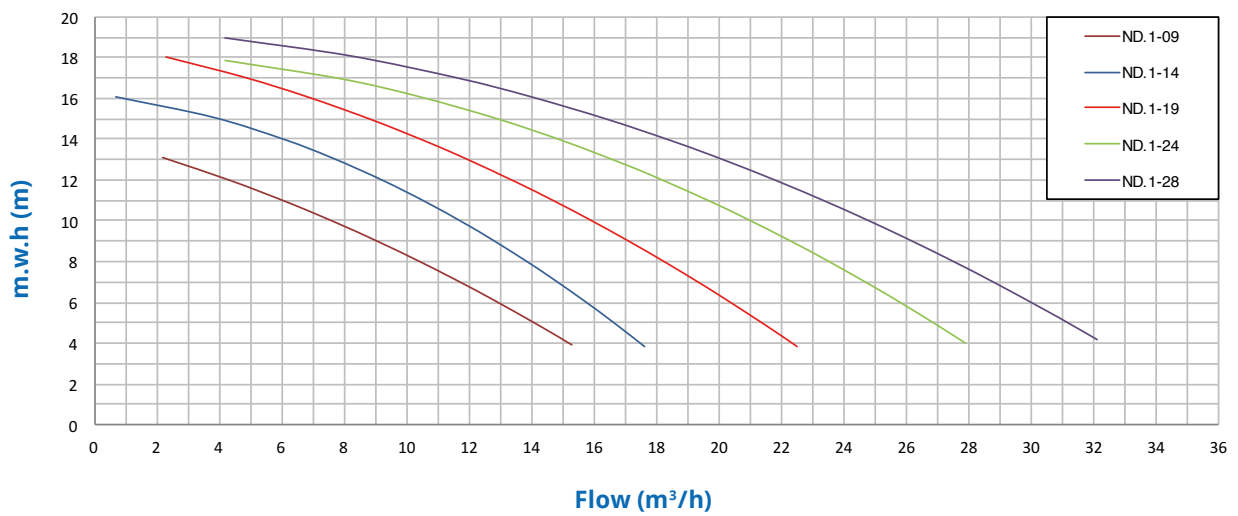
**Couvercle Préfiltre:** SAN.

**Panier préfiltre:** Polypropylène + 20% FV

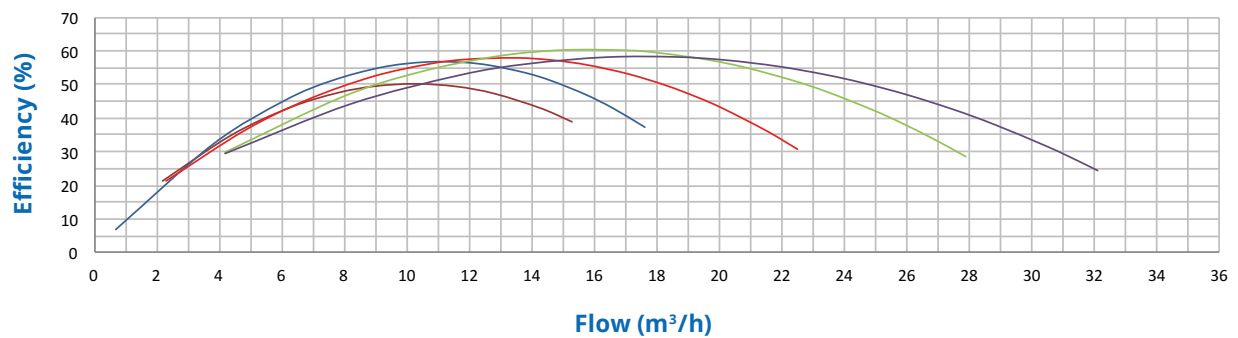


Tipo / Type / Tipe	L
ND.1-09	551
ND.1-14	551
ND.1-19	551
ND.1-24	581
ND.1-28	581

### Characteristics curve



### Hydraulic Performance



Tipo Type Tipe	Potencia Power Puissance kW HP	Cond. Capac. Cond. µF	IE3						Altura Manométrica / Head / Hauteur manométrique (m)									Bocas / Connections Sorties DN		Peso Weight Poids Kg
			II 230V A	III 230V A	III 400V A	III 230V A	III 400V A	4	6	8	10	12	14	16	18	19	IN	OUT		
			Caudal / Flow rate / Débit (m³/h)																	
ND.1-09	0,37	0,5	16	3,0	-	-	-	-	15,3	12,8	10,3	7,8	4,4	-	-	-	-	2"	2"	10,4
ND.1-14	0,6	0,8	16	4,0	2,5	1,6	2,4	1,3	17,6	15,7	13,8	11,8	9,2	6,1	0,7	-	-	2"	2"	13,6
ND.1-19	0,75	1	20	4,8	3,0	1,9	2,9	1,7	22,5	20,4	18,3	15,9	13,5	10,7	6,8	2,3	-	2"	2"	13,7
ND.1-24	1,1	1,5	30	6,6	4,2	2,5	3,8	2,2	27,9	25,8	23,5	20,9	18,1	15,0	10,4	4,2	-	2"	2"	17,1
ND.1-28	1,5	2	40	8,9	5,6	3,3	5,0	2,9	32,1	30,2	27,5	24,7	21,9	18,6	13,9	8,2	4,2	2"	2"	19,0