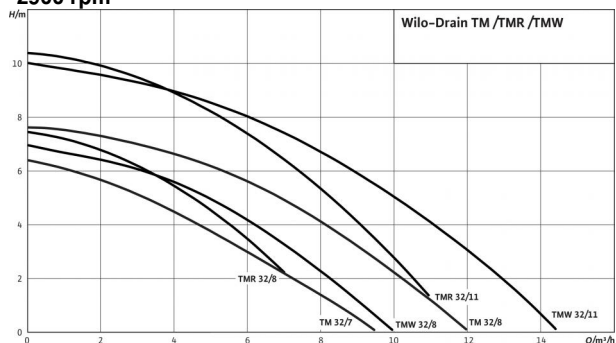


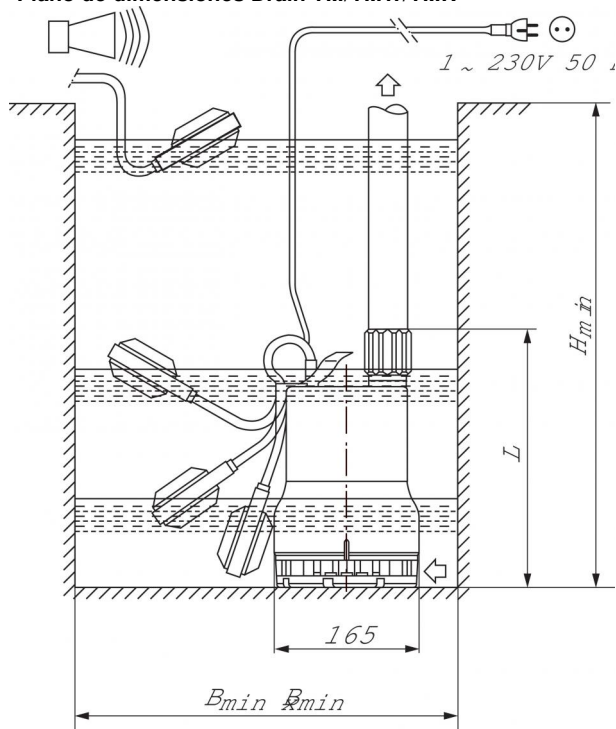
Ficha técnica: Drain TM 32/7

Curvas características Drain TM/TMR/TMW 32 - 50 Hz - 2900 rpm



Curvas características según la norma ISO 9906, anexo A.

Plano de dimensiones Drain TM/TMW/TMR



Complemento

Altura de impulsión máx. h	7 m
Caudal volumétrico máx. q	7 m ³ /h
Conexión de impulsión	G 1¼
Presión máxima de trabajo p_{max}	2 bar
Paso libre	10 mm
Modo de funcionamiento (sumergido)	S1
Modo de funcionamiento (en la superficie)	S3-25%
Profundidad de inmersión máx.	1 m
Tipo de protección	IP 68
Temperatura del fluido T	+3 ... +35 °C
Temperatura máx. del fluido, por poco tiempo hasta 3 min T	90 °C
Peso aprox. m	4,7 kg

Datos del motor

Alimentación eléctrica	1~230 V, 50 Hz
Intensidad nominal I_N	1,5 A
Potencia nominal del motor P_2	0,25 kW
Consumo de potencia P_1	0,32 kW
Tipo de arranque	Directo
Velocidad nominal n	2.900 1/min
Numero de polos	2
Clase de aislamiento	F
Frecuencia máx. de arranque	50 1/h

Cable

Longitud del cable de conexión	4 m
Tipo de cable	H07RN-F
Sección de cable	3G1 mm ²
Tipo de cable de conexión	no desconectable
Enchufe de alimentación de red	con tomatierra

Equipamiento/función

Interruptores de flotador	•
Protección de motor	WSK

Materiales

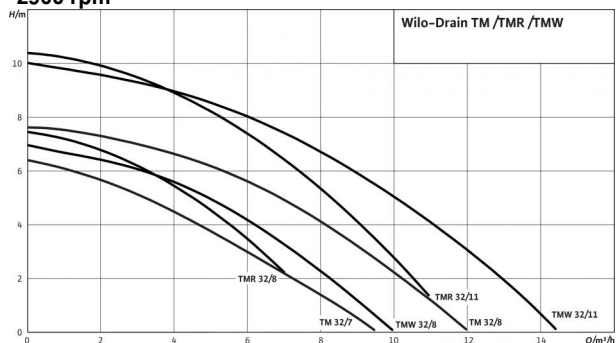
Sellado estático	NBR
Rodete	PP-GF30
Sellado del lado del motor	NBR
Cierre mecánico	Carbón/cerámica
Carcasa del motor	1.4301
Carcasa de la bomba	PP-GF30

Información de pedido

Marca	Wilo
Ref.	4048412
Número EAN	4016322477419
Grupo de precios	PG7

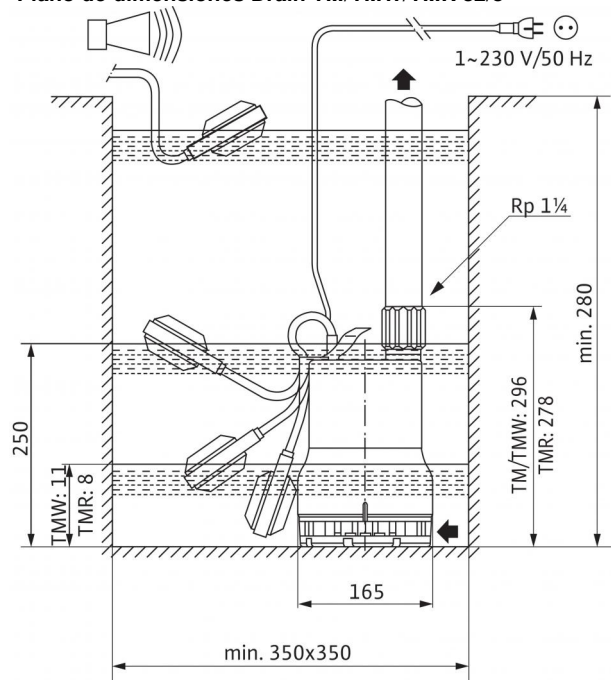
Ficha técnica: Drain TM 32/8-10M

Curvas características Drain TM/TMR/TMW 32 - 50 Hz - 2900 rpm



Curvas características según la norma ISO 9906, anexo A.

Plano de dimensiones Drain TM/TMW/TMR 32/8



Complemento

Altura de impulsión máx. h	8 m
Caudal volumétrico máx. q	10 m ³ /h
Conexión de impulsión	G 1 1/4
Presión máxima de trabajo p_{max}	2 bar
Paso libre	10 mm
Modo de funcionamiento (sumergido)	S1
Modo de funcionamiento (en la superficie)	S3-25%
Profundidad de inmersión máx.	3 m
Tipo de protección	IP 68
Temperatura del fluido T	+3 ... +35 °C
Temperatura máx. del fluido, por poco tiempo hasta 3 min T	90 °C
Peso aprox. m	5,2 kg

Datos del motor

Alimentación eléctrica	1~230 V, 50 Hz
Intensidad nominal I_N	2,2 A
Potencia nominal del motor P_2	0,37 kW
Consumo de potencia P_1	0,45 kW
Tipo de arranque	Directo
Velocidad nominal n	2.900 1/min
Numero de polos	2
Clase de aislamiento	F
Frecuencia máx. de arranque	50 1/h

Cable

Longitud del cable de conexión	10 m
Tipo de cable	H07RN-F
Sección de cable	3G1 mm ²
Tipo de cable de conexión	no desconectable
Enchufe de alimentación de red	con tomatierra

Equipamiento/función

Interruptores de flotador	-
Protección de motor	WSK

Materiales

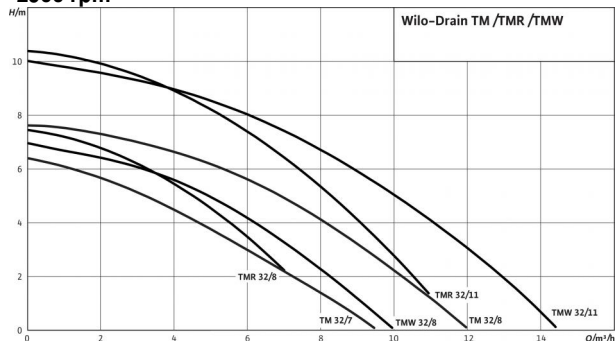
Sellado estático	NBR
Rodete	PP-GF30
Sellado del lado del motor	NBR
Cierre mecánico	Carbón/cerámica
Carcasa del motor	1.4301
Carcasa de la bomba	PP-GF30

Información de pedido

Marca	Wilo
Ref.	4048411
Número EAN	4016322477402
Grupo de precios	PG7

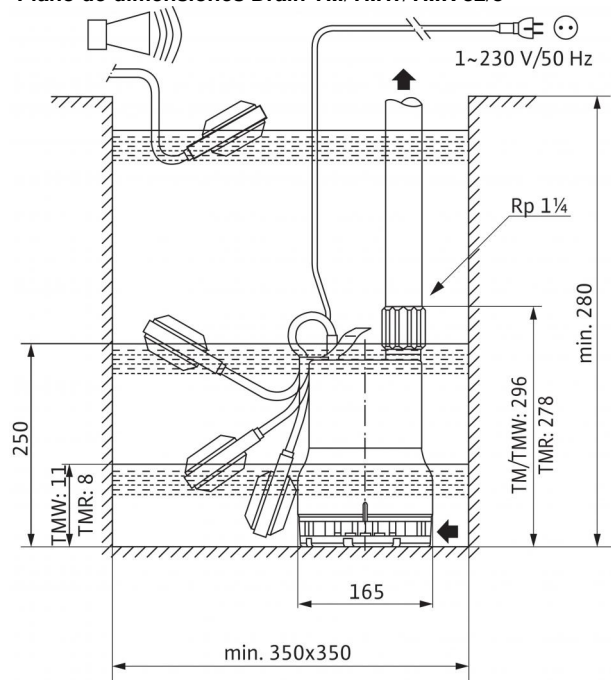
Ficha técnica: Drain TMR 32/8

Curvas características Drain TM/TMR/TMW 32 - 50 Hz - 2900 rpm



Curvas características según la norma ISO 9906, anexo A.

Plano de dimensiones Drain TM/TMW/TMR 32/8



Complemento

Altura de impulsión máx. h	8 m
Caudal volumétrico máx. q	8 m ³ /h
Conexión de impulsión	G 1 1/4
Presión máxima de trabajo p_{max}	2 bar
Paso libre	2 mm
Modo de funcionamiento (sumergido)	S1
Modo de funcionamiento (en la superficie)	S3-25%
Profundidad de inmersión máx.	1 m
Tipo de protección	IP 68
Temperatura del fluido T	+3 ... +35 °C
Temperatura máx. del fluido, por poco tiempo hasta 3 min T	90 °C
Peso aprox. m	4,9 kg

Datos del motor

Alimentación eléctrica	1~230 V, 50 Hz
Intensidad nominal I_N	1,8 A
Potencia nominal del motor P_2	0,37 kW
Consumo de potencia P_1	0,45 kW
Tipo de arranque	Directo
Velocidad nominal n	2.900 1/min
Numero de polos	2
Clase de aislamiento	F
Frecuencia máx. de arranque	50 1/h

Cable

Longitud del cable de conexión	4 m
Tipo de cable	H07RN-F
Sección de cable	3G1 mm ²
Tipo de cable de conexión	no desconectable
Enchufe de alimentación de red	con tomatierra

Equipamiento/función

Interruptores de flotador	•
Protección de motor	WSK

Materiales

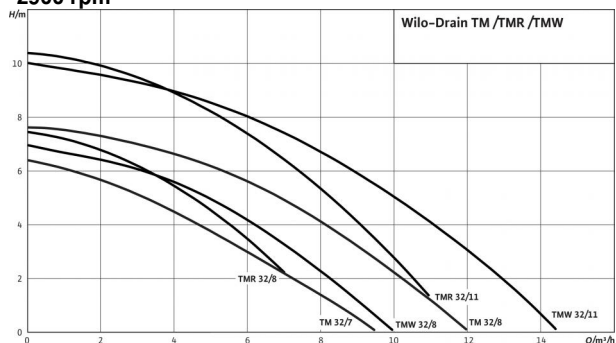
Sellado estático	NBR
Rodete	PP-GF30
Sellado del lado del motor	NBR
Cierre mecánico	Carbón/cerámica
Carcasa del motor	1.4301
Carcasa de la bomba	PP-GF30

Información de pedido

Marca	Wilo
Ref.	4145325
Número EAN	4048482104744
Grupo de precios	PG7

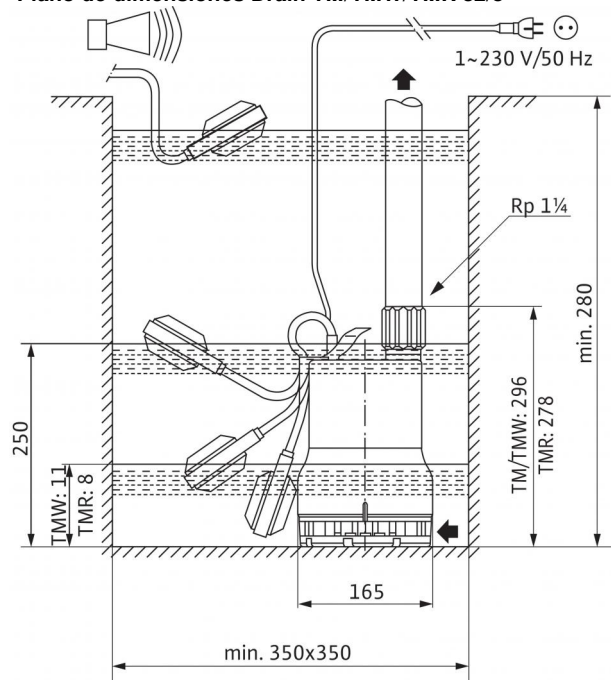
Ficha técnica: Drain TMR 32/8-10M

Curvas características Drain TM/TMR/TMW 32 - 50 Hz - 2900 rpm



Curvas características según la norma ISO 9906, anexo A.

Plano de dimensiones Drain TM/TMW/TMR 32/8



Complemento

Altura de impulsión máx. h	8 m
Caudal volumétrico máx. q	8 m ³ /h
Conexión de impulsión	G 1 1/4
Presión máxima de trabajo p_{max}	2 bar
Paso libre	2 mm
Modo de funcionamiento (sumergido)	S1
Modo de funcionamiento (en la superficie)	S3-25%
Profundidad de inmersión máx.	3 m
Tipo de protección	IP 68
Temperatura del fluido T	+3 ... +35 °C
Temperatura máx. del fluido, por poco tiempo hasta 3 min T	90 °C
Peso aprox. m	5,5 kg

Datos del motor

Alimentación eléctrica	1~230 V, 50 Hz
Intensidad nominal I_N	1,8 A
Potencia nominal del motor P_2	0,37 kW
Consumo de potencia P_1	0,45 kW
Tipo de arranque	Directo
Velocidad nominal n	2.900 1/min
Numero de polos	2
Clase de aislamiento	F
Frecuencia máx. de arranque	50 1/h

Cable

Longitud del cable de conexión	10 m
Tipo de cable	H07RN-F
Sección de cable	3G1 mm ²
Tipo de cable de conexión	no desconectable
Enchufe de alimentación de red	con tomatierra

Equipamiento/función

Interruptores de flotador	•
Protección de motor	WSK

Materiales

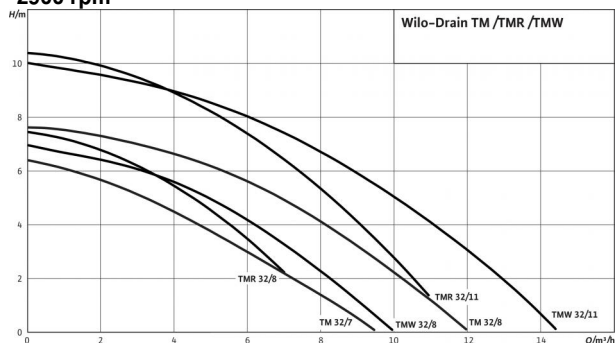
Sellado estático	NBR
Rodete	PP-GF30
Sellado del lado del motor	NBR
Cierre mecánico	Carbón/cerámica
Carcasa del motor	1.4301
Carcasa de la bomba	PP-GF30

Información de pedido

Marca	Wilo
Ref.	4145326
Número EAN	4048482104751
Grupo de precios	PG7

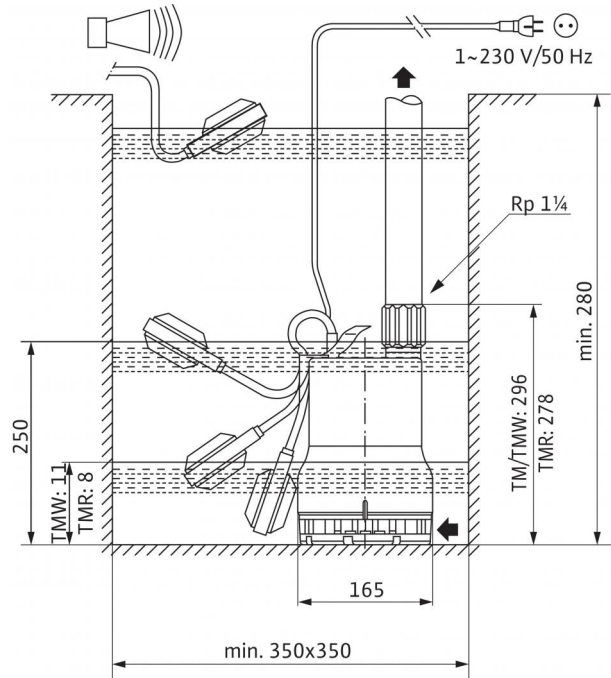
Ficha técnica: Drain TMW 32/8

Curvas características Drain TM/TMR/TMW 32 - 50 Hz - 2900 rpm



Curvas características según la norma ISO 9906, anexo A.

Plano de dimensiones Drain TM/TMW/TMR 32/8



Complemento

Altura de impulsión máx. h	7 m
Caudal volumétrico máx. q	10 m ³ /h
Conexión de impulsión	G 1 1/4
Presión máxima de trabajo p_{max}	2 bar
Paso libre	10 mm
Modo de funcionamiento (sumergido)	S1
Modo de funcionamiento (en la superficie)	S3-25%
Profundidad de inmersión máx.	1 m
Tipo de protección	IP 68
Temperatura del fluido T	+3 ... +35 °C
Temperatura máx. del fluido, por poco tiempo hasta 3 min T	90 °C
Peso aprox. m	5 kg

Datos del motor

Alimentación eléctrica	1~230 V, 50 Hz
Intensidad nominal I_N	2,1 A
Potencia nominal del motor P_2	0,37 kW
Consumo de potencia P_1	0,45 kW
Tipo de arranque	Directo
Velocidad nominal n	2.900 1/min
Numero de polos	2
Clase de aislamiento	F
Frecuencia máx. de arranque	50 1/h

Cable

Longitud del cable de conexión	4 m
Tipo de cable	H07RN-F
Sección de cable	3G1 mm ²
Tipo de cable de conexión	no desconectable
Enchufe de alimentación de red	con tomatierra

Equipamiento/función

Interruptores de flotador	•
Protección de motor	WSK

Materiales

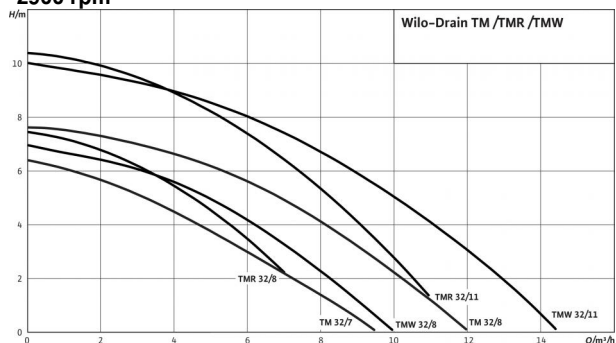
Sellado estático	NBR
Rodete	PP-GF30
Sellado del lado del motor	NBR
Cierre mecánico	Carbón/cerámica
Carcasa del motor	1.4301
Carcasa de la bomba	PP-GF30

Información de pedido

Marca	Wilo
Ref.	4048413
Número EAN	4016322477426
Grupo de precios	PG7

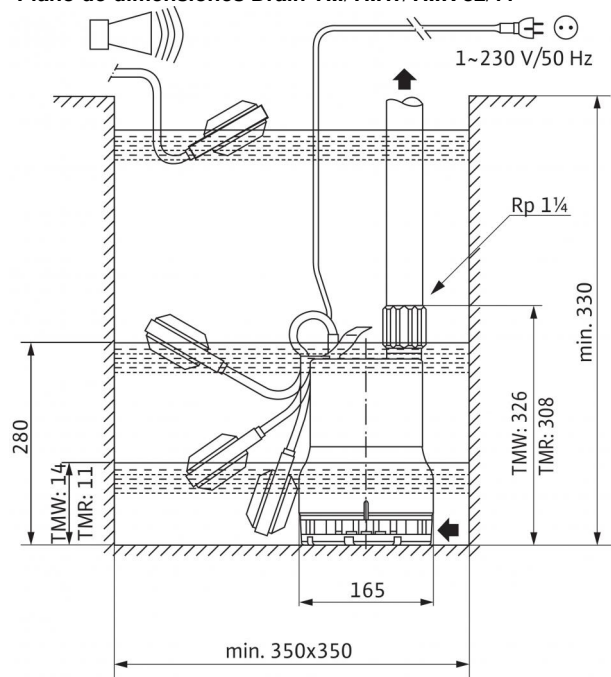
Ficha técnica: Drain TMW 32/11

Curvas características Drain TM/TMR/TMW 32 - 50 Hz - 2900 rpm



Curvas características según la norma ISO 9906, anexo A.

Plano de dimensiones Drain TM/TMW/TMR 32/11



Complemento

Altura de impulsión máx. h	10 m
Caudal volumétrico máx. q	16 m ³ /h
Conexión de impulsión	G 1 1/4
Presión máxima de trabajo p_{max}	2 bar
Paso libre	10 mm
Modo de funcionamiento (sumergido)	S1
Modo de funcionamiento (en la superficie)	S3-25%
Profundidad de inmersión máx.	1 m
Tipo de protección	IP 68
Temperatura del fluido T	+3 ... +35 °C
Temperatura máx. del fluido, por poco tiempo hasta 3 min T	90 °C
Peso aprox. m	6,3 kg

Datos del motor

Alimentación eléctrica	1~230 V, 50 Hz
Intensidad nominal I_N	3,6 A
Potencia nominal del motor P_2	0,55 kW
Consumo de potencia P_1	0,75 kW
Tipo de arranque	Directo
Velocidad nominal n	2.900 1/min
Numero de polos	2
Clase de aislamiento	F
Frecuencia máx. de arranque	50 1/h

Cable

Longitud del cable de conexión	4 m
Tipo de cable	H07RN-F
Sección de cable	3G1 mm ²
Tipo de cable de conexión	no desconectable
Enchufe de alimentación de red	con tomatierra

Equipamiento/función

Interruptores de flotador	•
Protección de motor	WSK

Materiales

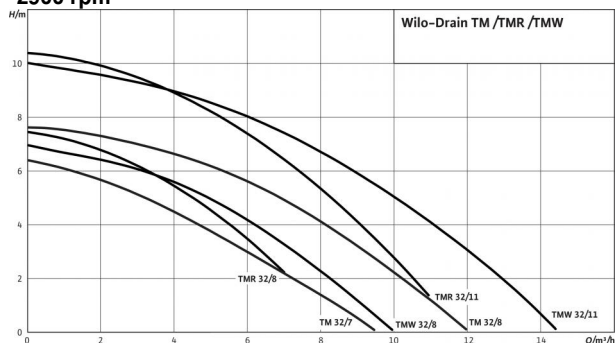
Sellado estático	NBR
Rodete	PP-GF30
Sellado del lado del motor	NBR
Cierre mecánico	Carbón/cerámica
Carcasa del motor	1.4301
Carcasa de la bomba	PP-GF30

Información de pedido

Marca	Wilo
Ref.	4048414
Número EAN	4016322477433
Grupo de precios	PG7

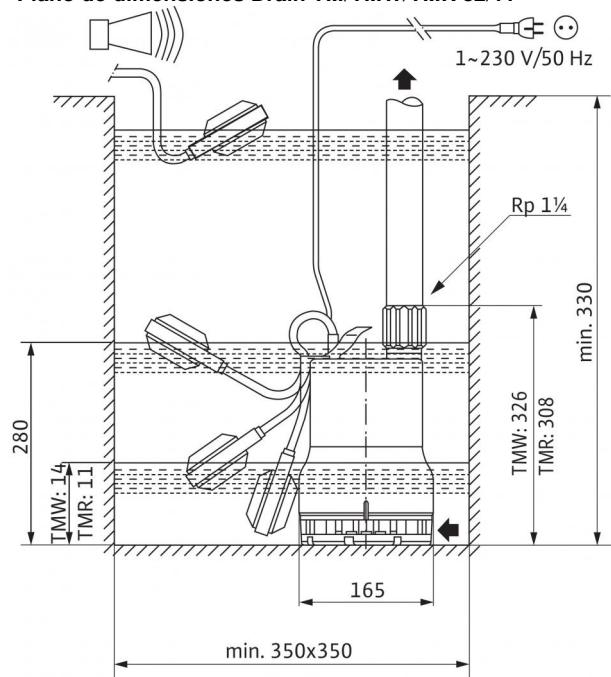
Ficha técnica: Drain TMW 32/11-10M

Curvas características Drain TM/TMR/TMW 32 - 50 Hz - 2900 rpm



Curvas características según la norma ISO 9906, anexo A.

Plano de dimensiones Drain TM/TMW/TMR 32/11



Complemento

Altura de impulsión máx. h	10 m
Caudal volumétrico máx. q	16 m ³ /h
Conexión de impulsión	G 1¼
Presión máxima de trabajo p_{max}	2 bar
Paso libre	10 mm
Modo de funcionamiento (sumergido)	S1
Modo de funcionamiento (en la superficie)	S3-25%
Profundidad de inmersión máx.	3 m
Tipo de protección	IP 68
Temperatura del fluido T	+3 ... +35 °C
Temperatura máx. del fluido, por poco tiempo hasta 3 min T	90 °C
Peso aprox. m	6,9 kg

Datos del motor

Alimentación eléctrica	1~230 V, 50 Hz
Intensidad nominal I_N	3,6 A
Potencia nominal del motor P_2	0,55 kW
Consumo de potencia P_1	0,75 kW
Tipo de arranque	Directo
Velocidad nominal n	2.900 1/min
Numero de polos	2
Clase de aislamiento	F
Frecuencia máx. de arranque	50 1/h

Cable

Longitud del cable de conexión	10 m
Tipo de cable	H07RN-F
Sección de cable	3G1 mm ²
Tipo de cable de conexión	no desconectable
Enchufe de alimentación de red	con tomatierra

Equipamiento/función

Interruptores de flotador	•
Protección de motor	WSK

Materiales

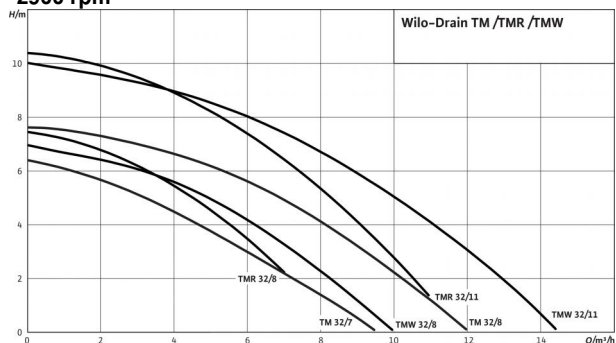
Sellado estático	NBR
Rodete	PP-GF30
Sellado del lado del motor	NBR
Cierre mecánico	Carbón/cerámica
Carcasa del motor	1.4301
Carcasa de la bomba	PP-GF30

Información de pedido

Marca	Wilo
Ref.	4058060
Número EAN	4016322536475
Grupo de precios	PG7

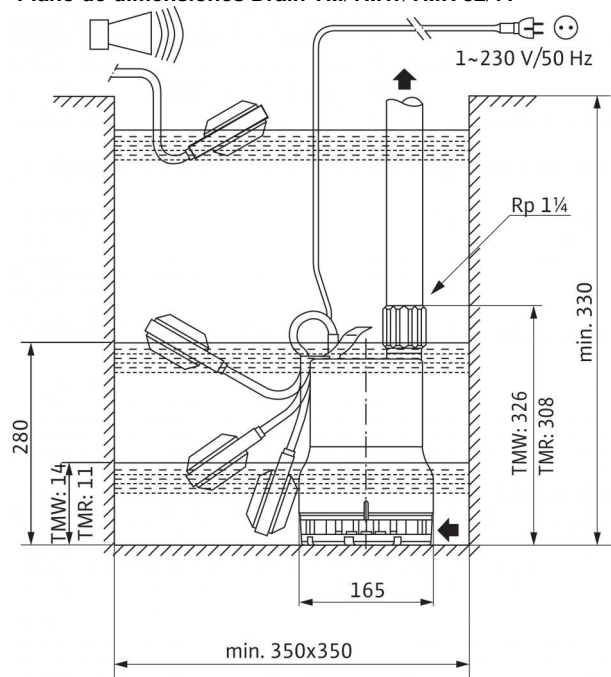
Ficha técnica: Drain TMW 32/11HD

Curvas características Drain TM/TMR/TMW 32 - 50 Hz - 2900 rpm



Curvas características según la norma ISO 9906, anexo A.

Plano de dimensiones Drain TM/TMW/TMR 32/11



Complemento

Altura de impulsión máx. h	10 m
Caudal volumétrico máx. q	16 m ³ /h
Conexión de impulsión	G 1¼
Presión máxima de trabajo p_{max}	2 bar
Paso libre	10 mm
Modo de funcionamiento (sumergido)	S1
Modo de funcionamiento (en la superficie)	S3-25%
Profundidad de inmersión máx.	3 m
Tipo de protección	IP 68
Temperatura del fluido T	+3 ... +35 °C
Temperatura máx. del fluido, por poco tiempo hasta 3 min T	90 °C
Peso aprox. m	6,7 kg

Datos del motor

Alimentación eléctrica	1~230 V, 50 Hz
Intensidad nominal I_N	3,6 A
Potencia nominal del motor P_2	0,55 kW
Consumo de potencia P_1	0,75 kW
Tipo de arranque	Directo
Velocidad nominal n	2.900 1/min
Numero de polos	2
Clase de aislamiento	F
Frecuencia máx. de arranque	50 1/h

Cable

Longitud del cable de conexión	10 m
Tipo de cable	H07RN-F
Sección de cable	3G1 mm ²
Tipo de cable de conexión	no desconectable
Enchufe de alimentación de red	con tomatierra

Equipamiento/función

Interruptores de flotador	•
Protección de motor	WSK

Materiales

Sellado estático	NBR
Rodete	PP-GF30
Sellado del lado del motor	NBR
Cierre mecánico	Carbón/cerámica
Carcasa del motor	1.4404
Carcasa de la bomba	PP-GF30

Información de pedido

Marca	Wilo
Ref.	4048715
Número EAN	4016322499541
Grupo de precios	PG7